

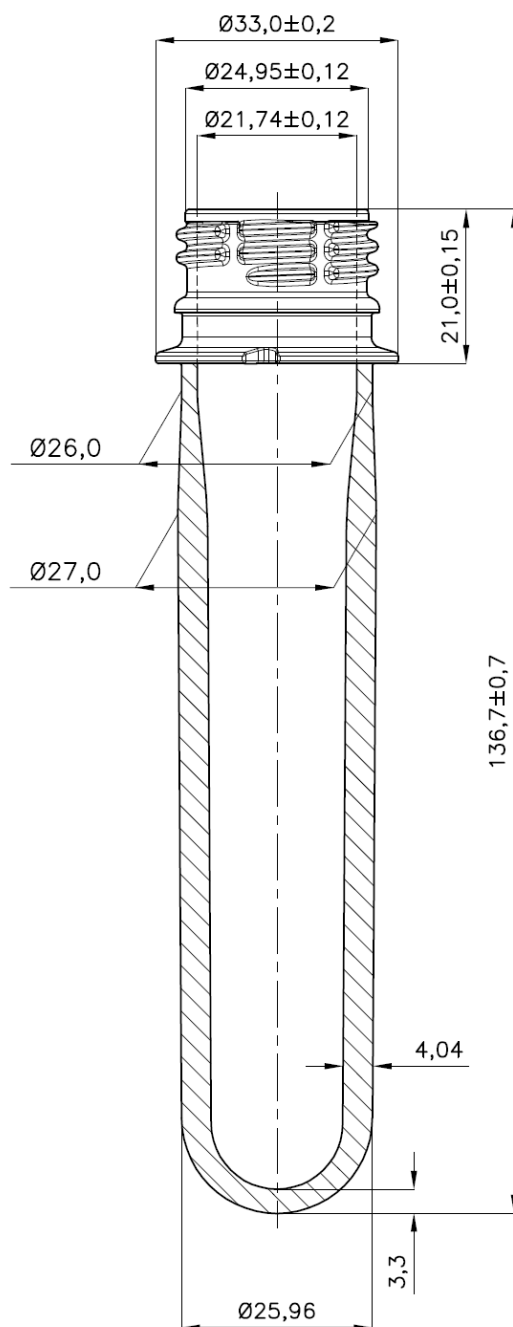


I.F.A.P. S.p.A.

Via Mazzini 10 - 33057 Palmanova UD

tel +39(0)432 928541 fax +39(0)432 928478

www.ifap.it info@ifap.it



Filetto	PCO ORIENTATO	Diametro Filetto	$27,43 \pm 0,12$ mm.
Disegno n°	6390 VAR 10	Peso Totale Preforma	46,00 gr. $\pm 0,50$ gr.
Data disegno	23/06/2006	Codice preforma	10046
Note:			