

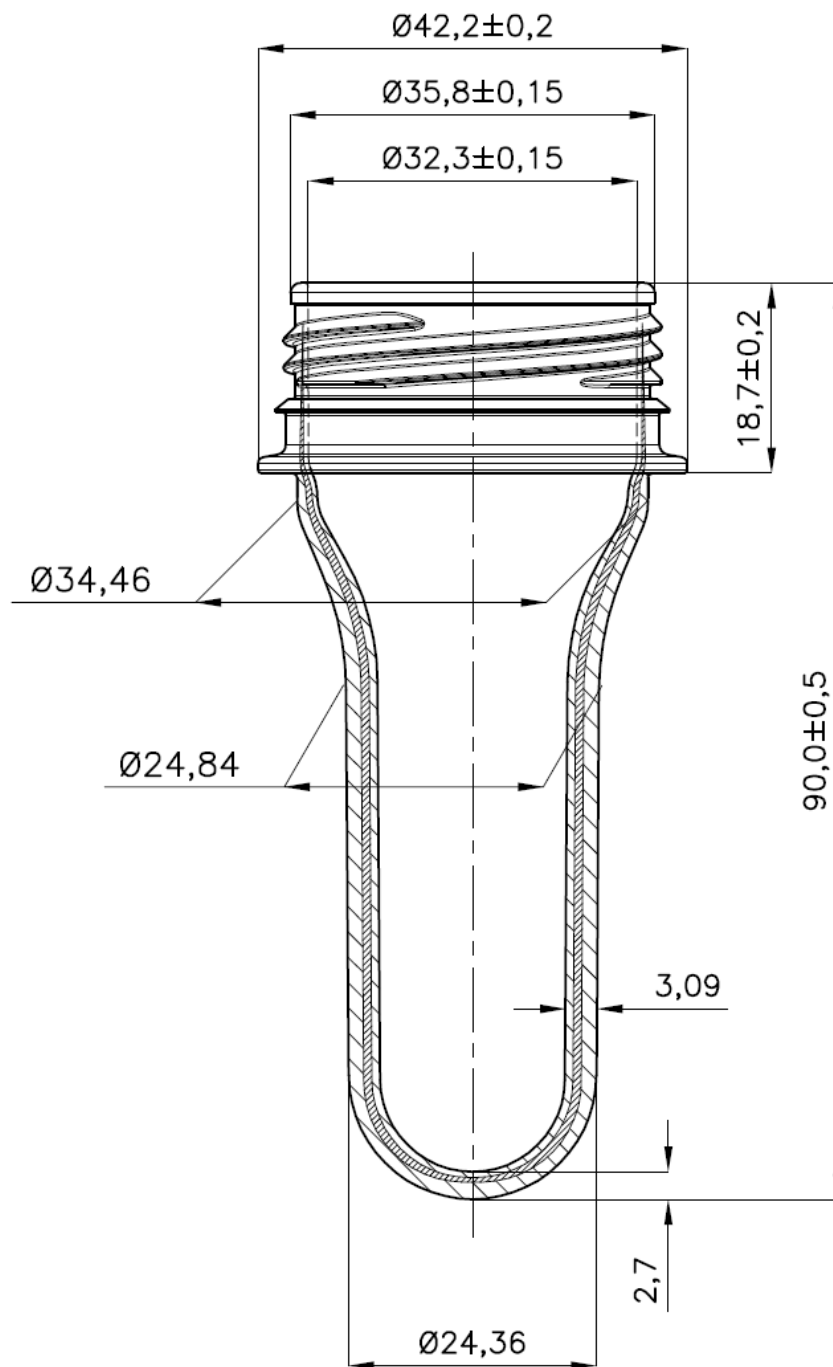


I.F.A.P. S.p.A.

Via Mazzini 10 - 33057 Palmanova UD

tel +39(0)432 928541 fax +39(0)432 928478

www.ifap.it info@ifap.it



| | | | |
|--------------|------------|------------------|----------------------|
| Filetto | A&F | Diametro Filetto | 37,20 ± 0,15 mm. |
| Disegno n° | 7650 VAR 1 | Peso | 25,60 gr. ± 0,30 gr. |
| Data disegno | 10/10/2005 | Codice | PPA2560WB |
| Note: | | | |