

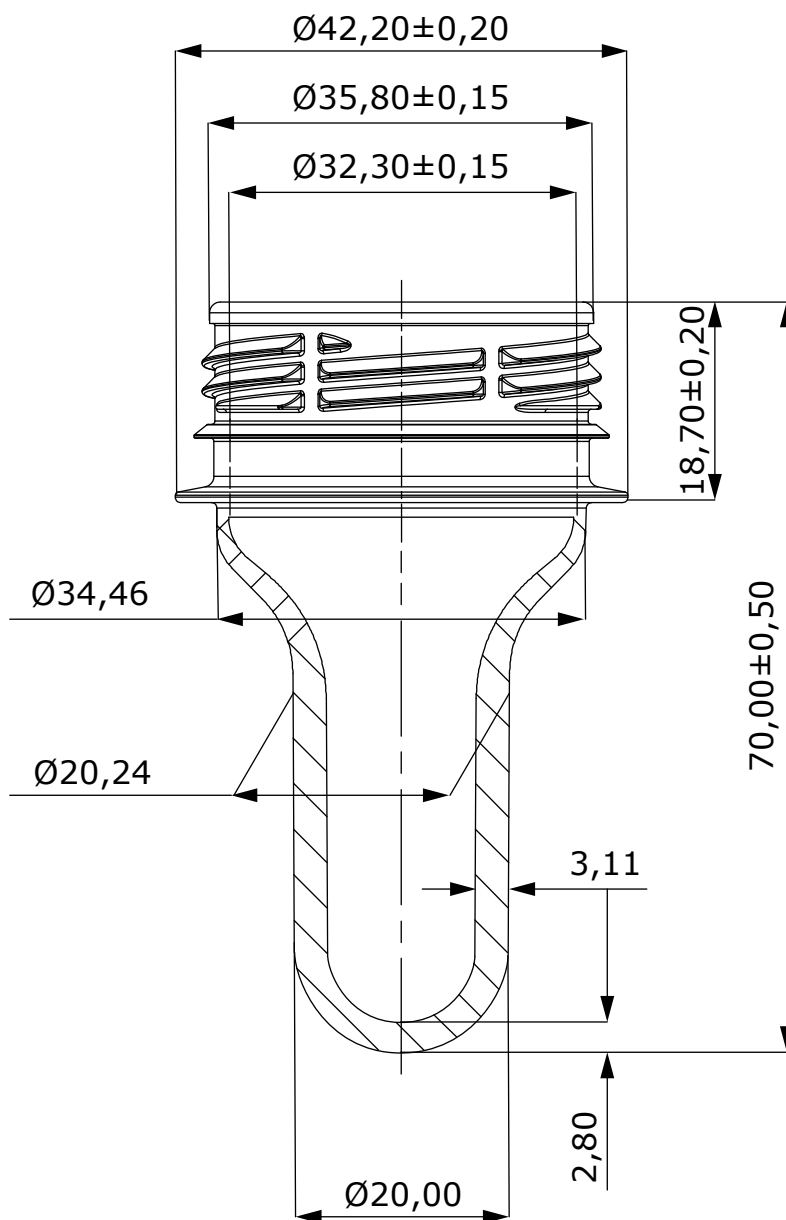


I.F.A.P. S.p.A.

Via Mazzini 10 - 33057 Palmanova UD

tel +39(0)432 928541 fax +39(0)432 928478

www.ifap.it info@ifap.it



| | | | |
|--------------|------------|------------------|--------------------------|
| Filetto | A&F/Light | Diametro Filetto | $37,20 \pm 0,15$ mm |
| Disegno n° | 7590 VAR 7 | Peso | 16,00 gr. $\pm 0,30$ gr. |
| Data disegno | 30/09/2015 | Codice | PPB1600C |

Note