

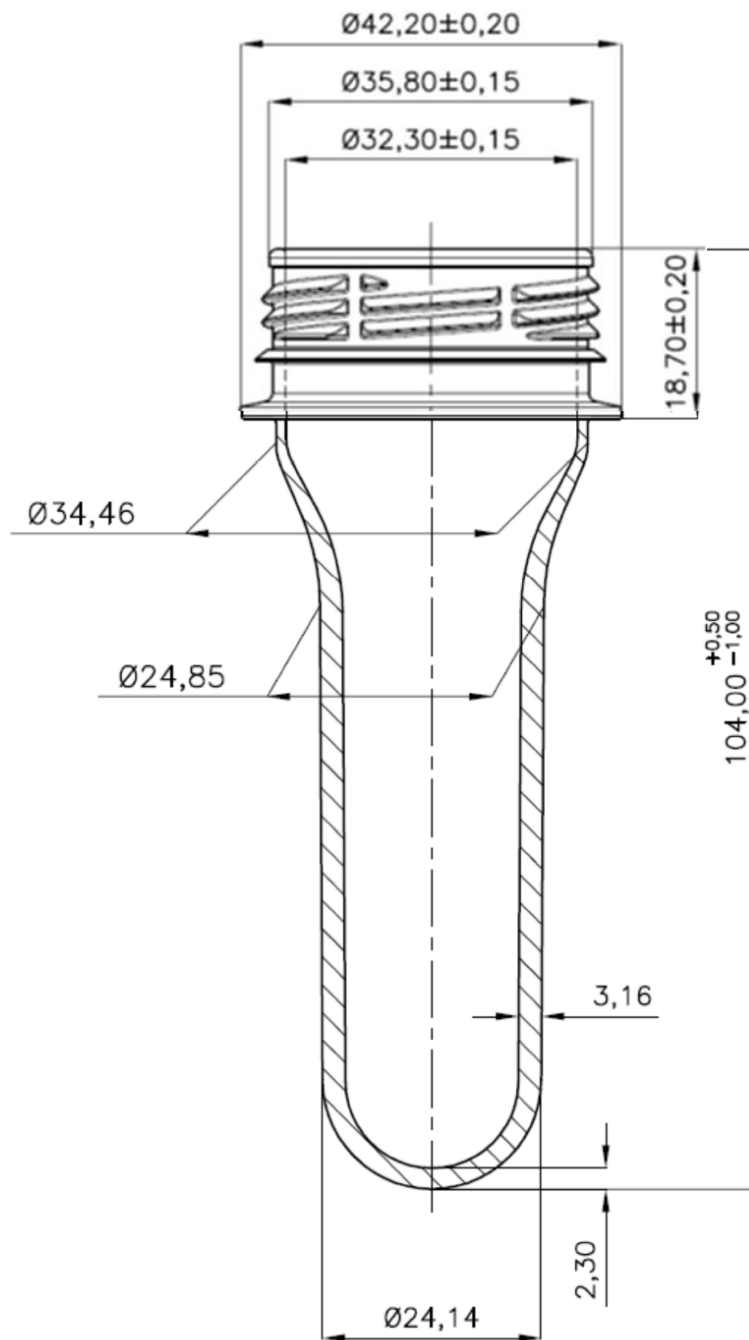


**I.F.A.P. S.p.A.**

Via Mazzini 10 - 33057 Palmanova UD

tel +39(0)432 928541 fax +39(0)432 928478

www.ifap.it info@ifap.it



Filetto	A&F/Light	Diametro Filetto	$37,20 \pm 0,15$ mm.
Disegno n°	6439 VAR 21	Peso	$27,80$ gr. $\pm 0,50$ gr.
Data disegno	30/11/2016	Codice	PPB2780C
Note:			