

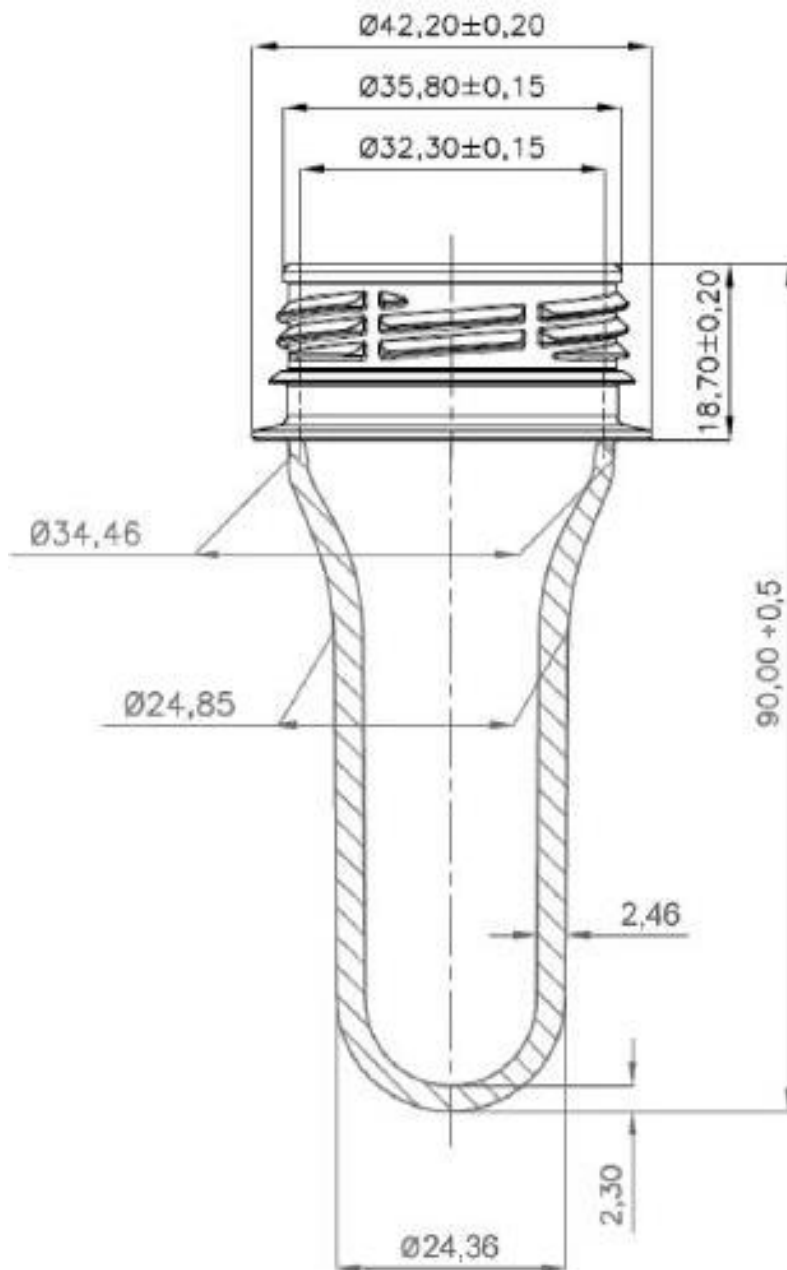


I.F.A.P. S.p.A.

Via Mazzini 10 - 33057 Palmanova UD

tel +39(0)432 928541 fax +39(0)432 928478

www.ifap.it info@ifap.it



Filetto	A&F/Light	Diametro Filetto	$37,20 \pm 0,15$ mm.
Disegno n°	7026 VAR 39	Peso	22,00 gr. $\pm 0,30$ gr.
Data disegno	02/06/2014	Codice	PPB2200W
Note:			