

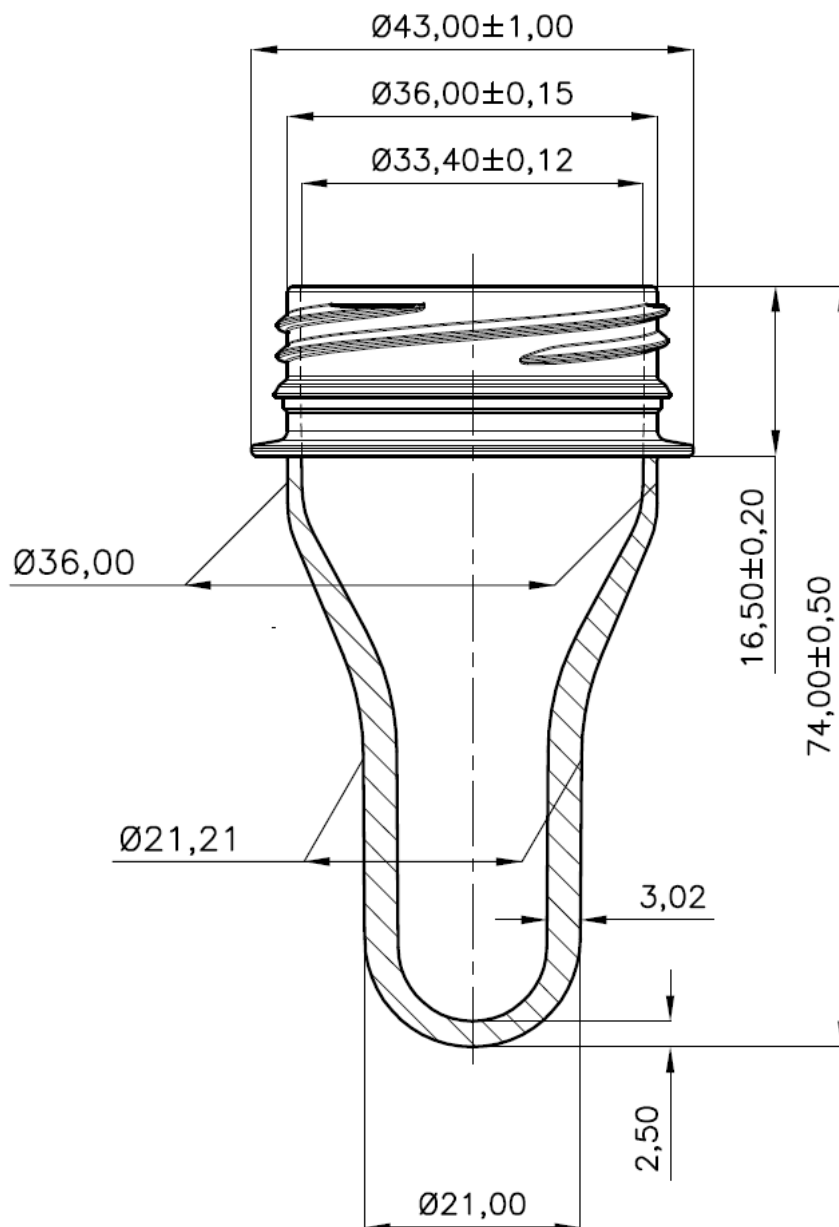


I.F.A.P. S.p.A.

Via Mazzini 10 - 33057 Palmanova UD

tel +39(0)432 928541 fax +39(0)432 928478

www.ifap.it info@ifap.it



Filetto	BERICAP 3 PRINCIPI	Diametro Filetto	$38,00 \pm 0,15$ mm.
Disegno n°	7586 VAR 15	Peso	$19,0$ gr. $\pm 0,20$ gr.
Data disegno	16/03/2010	Codice	PPC1900C
Note:			