

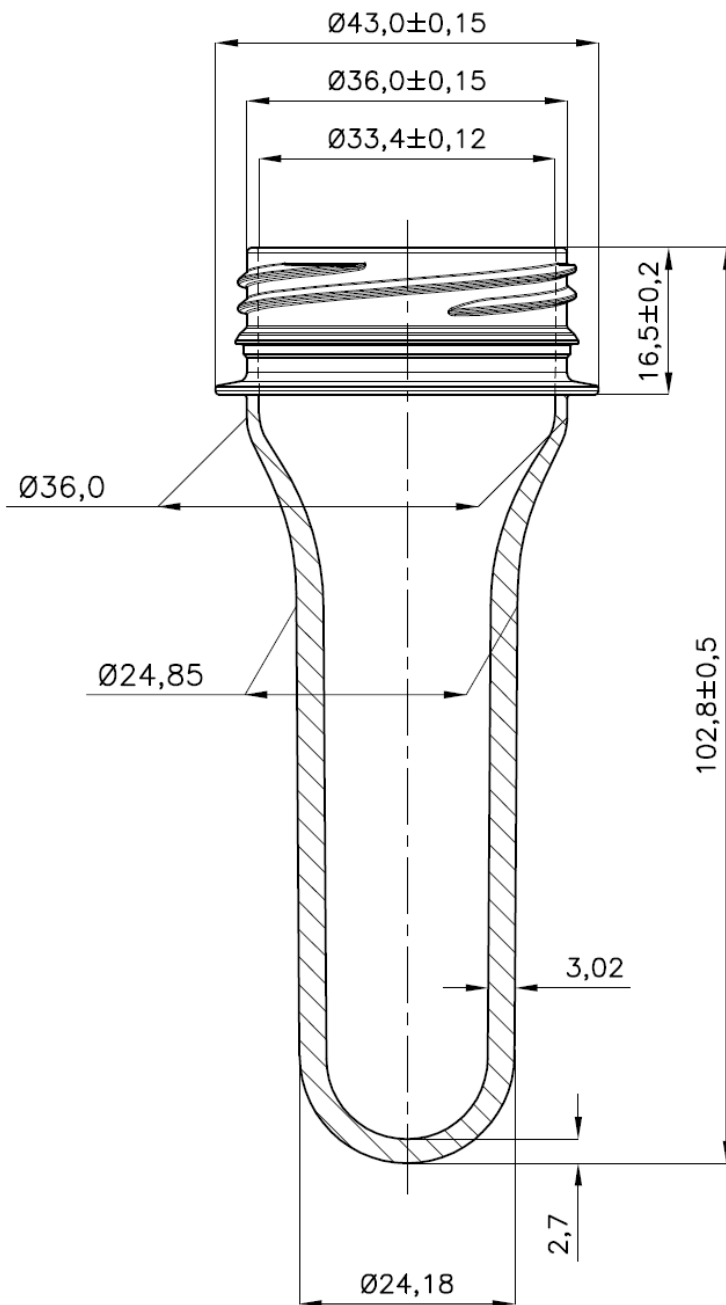


**I.F.A.P. S.p.A.**

Via Mazzini 10 - 33057 Palmanova UD

tel +39(0)432 928541 fax +39(0)432 928478

www.ifap.it info@ifap.it



Filetto	BERICAP 3 PRINCIPI	Diametro Filetto	$38,00 \pm 0,15$ mm.
Disegno n°	6439 VAR 19	Peso	$27,0$ gr. $\pm 0,30$ gr.
Data disegno	20/09/2006	Codice	PPC2700C
Note:			