

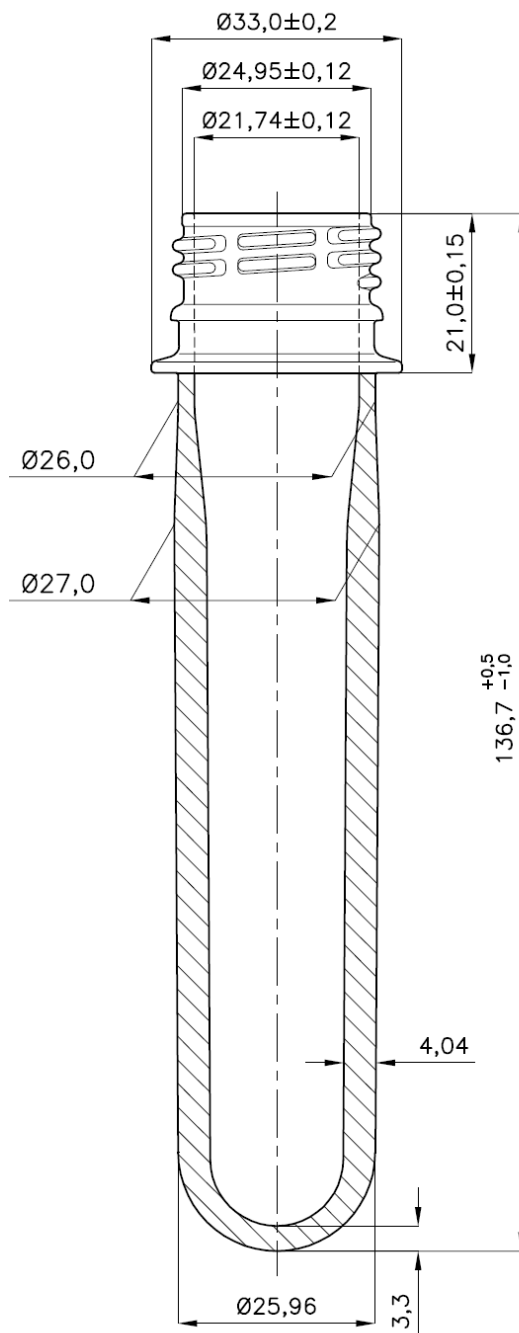


I.F.A.P. S.p.A.

Via Mazzini 10 - 33057 Palmanova UD

tel +39(0)432 928541 fax +39(0)432 928478

www.ifap.it info@ifap.it



| | | | |
|--------------|------------|------------------|--------------------------|
| Filetto | PCO | Diametro Filetto | $27,43 \pm 0,12$ mm. |
| Disegno n° | 6390 VAR 6 | Peso | 46,00 gr. $\pm 0,50$ gr. |
| Data disegno | 14/01/2002 | Codice | PPF4600C |

Note: