

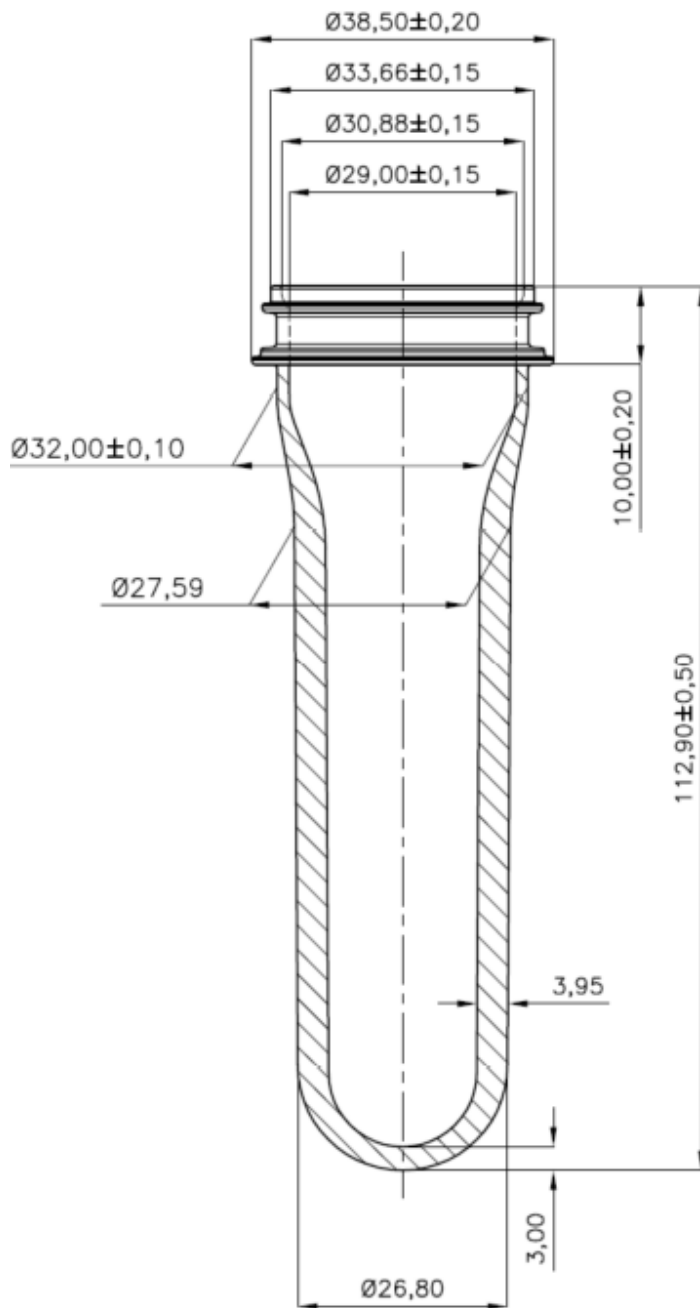


I.F.A.P. S.p.A.

Via Mazzini 10 - 33057 Palmanova UD

tel +39(0)432 928541 fax +39(0)432 928478

www.ifap.it info@ifap.it



Filetto	SNAP ON 36/29	Diametro Filetto	35,80 ± 0,1 mm.
Disegno n°	8230 VAR 2	Peso	40,00 gr. ± 0,40 gr.
Data disegno	29/12/2010	Codice	PPI4000C
Note:			